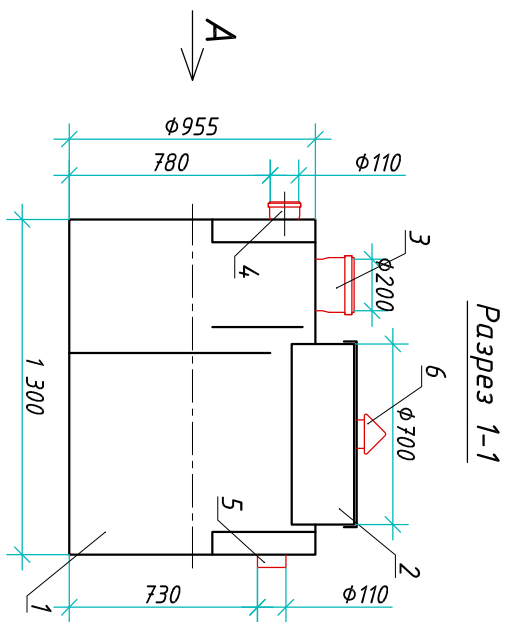
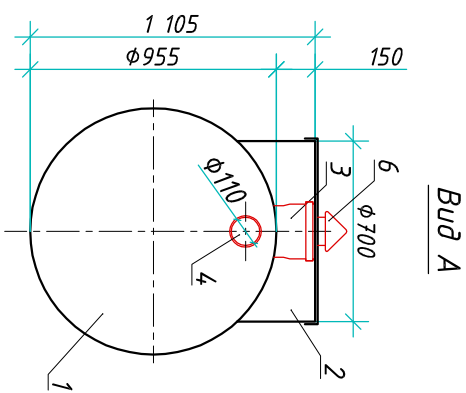
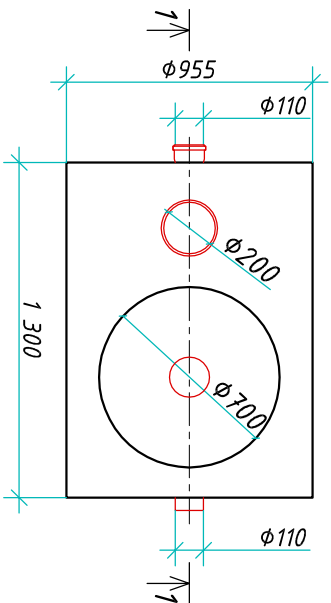


Жироуловитель "BioPlast FSG-1"

Приложение N _____
 К договору поставки N _____ от _____
 Спецификация N _____



Вид сверху



Транспортировочный вес оборудования - 60кг
 Вес оборудования в аварийном состоянии - 1000кг

Экспликация оборудования и сооружений N

Поз	Наименование	Кол-во	Мат-ал	Примечание
1	Корпус	1	ПП	D=955мм, L=1300мм
2	Горловина с крышкой	1	ПП	D=700мм, H=150мм
3	Разгрузочный патрубок (раструб/муфта)	1	ПП	DN/OD 200, H=150мм
4	Подводящий патрубок (раструб/муфта)	1	ПП	DN/OD 110
5	Отводящий патрубок	1	ПП	DN/OD 110
6	Вентиляционный грибок	1	ПП	DN 110

Жироуловитель

ООО "Блорэй"

Изм.	Лист	Документ	Подпись	Дата
		Амтонецко Д.Б.		
		Шилев В.В.		
Жироуловитель "BioPlast FSG-1"				
		Стандия	Лист	Листов
			1	1

www.bioley.com т.+7 (861) 212-91-00

Bioley

Инв. N подл.	Подпись и дата	Взам. инв. N

Дата _____

Дата _____

Подпись _____

Подпись _____

М.П.

М.П.